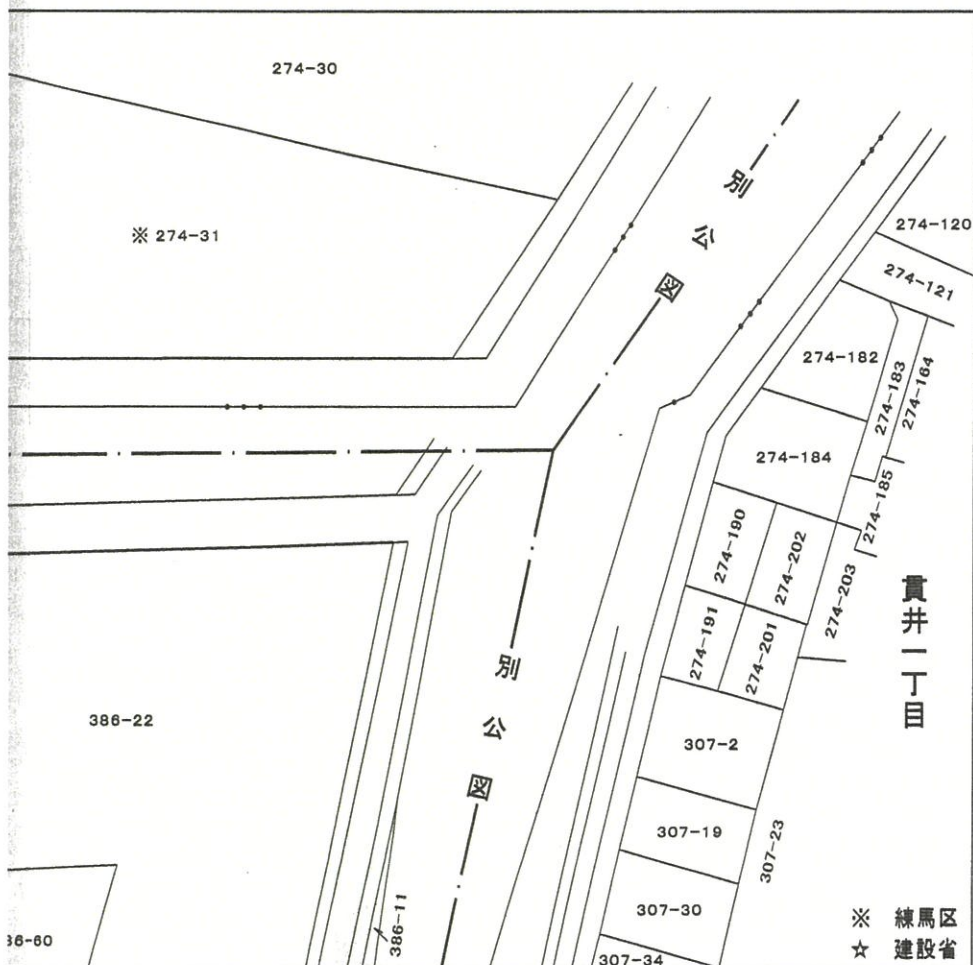
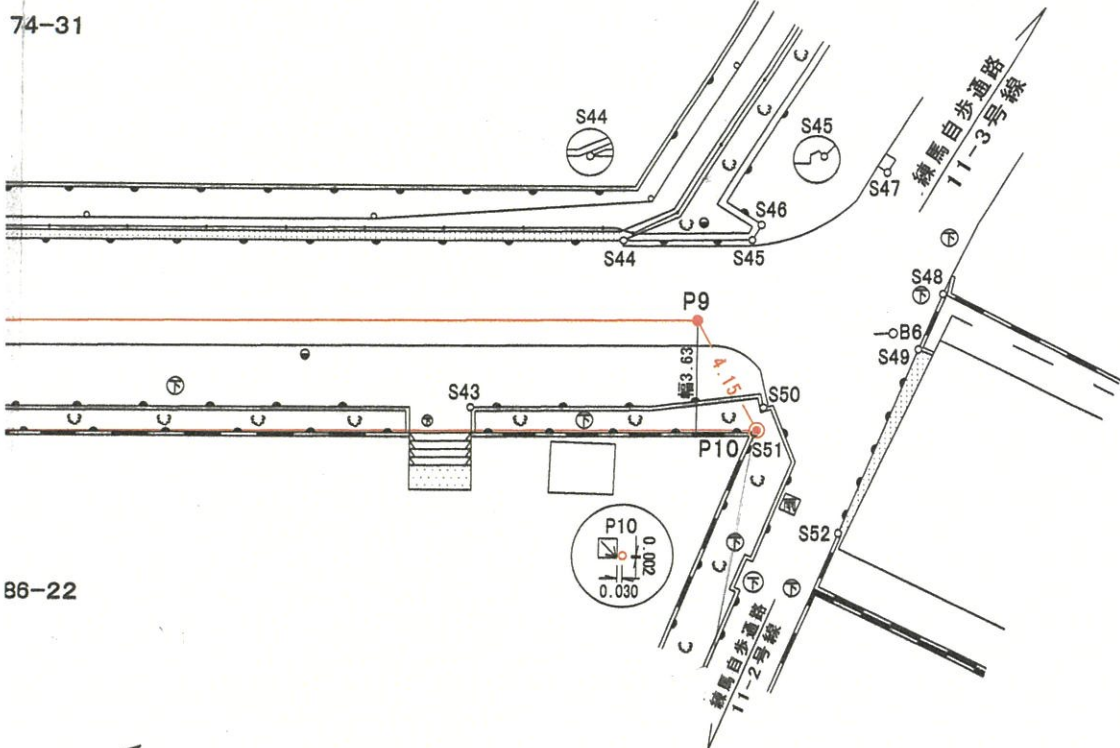
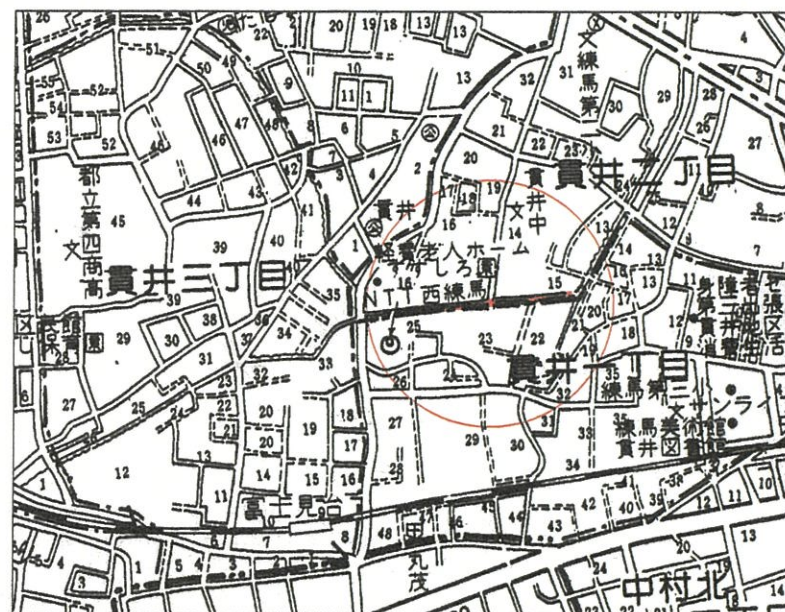


S = 1 : 600



案内図 S=1:

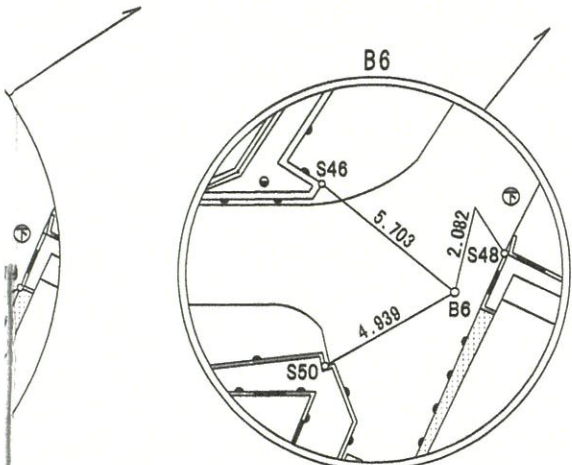


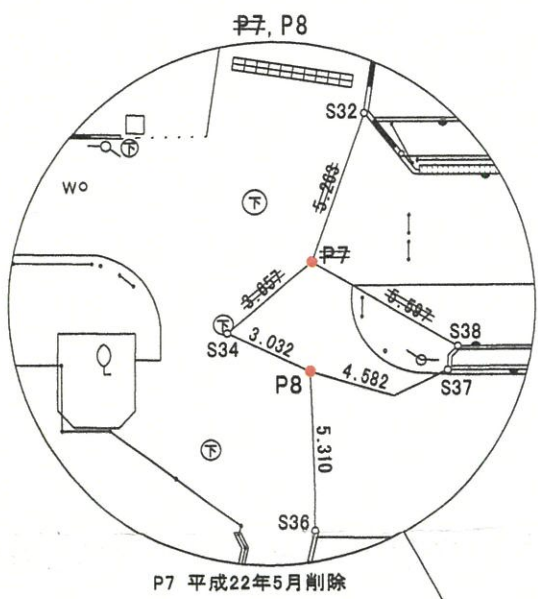
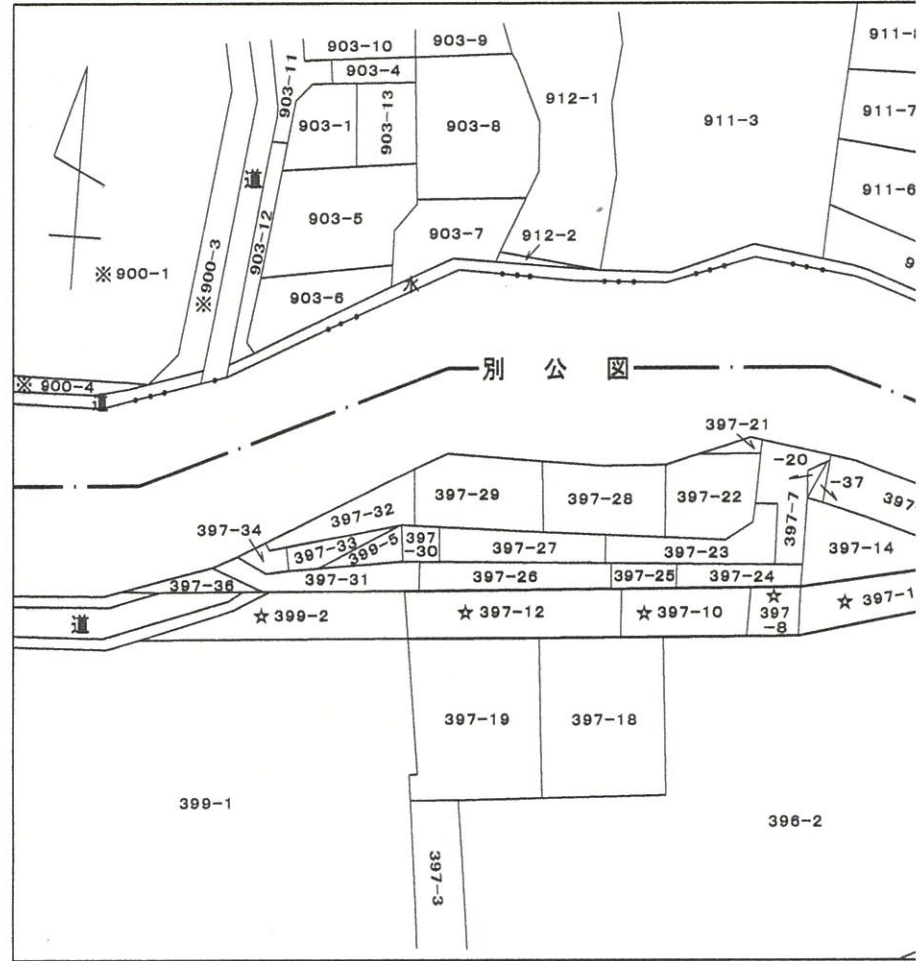
貫井一丁目

改訂履歴

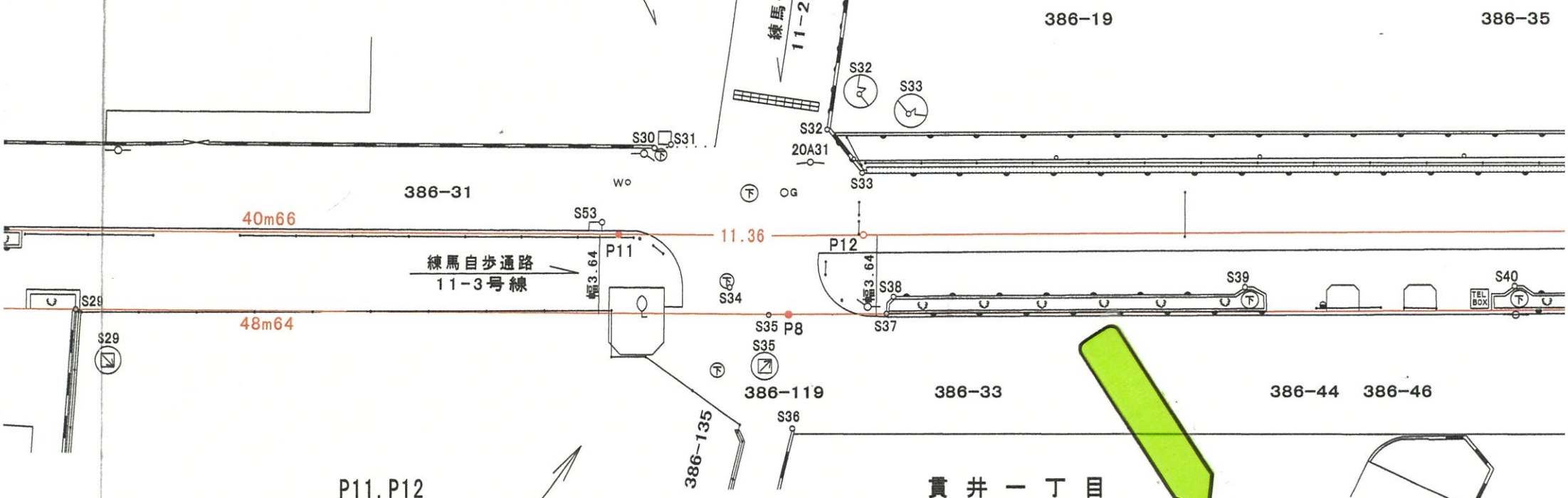
公共用地管理区域図

図面番号	21-46	路線番号	練馬自歩通路 1
地先の土地地番			
練馬区貫井一丁目 386-22, 397-31, 398-1			
練馬区貫井二丁目 274-31			
文書番号	練土管収 第57号	縮尺	凡例 1/250 確定点 再表示点 区域線 石標
作成日	平成21年9月17日		
作成者			
申請者			
練馬区土木部管理課			

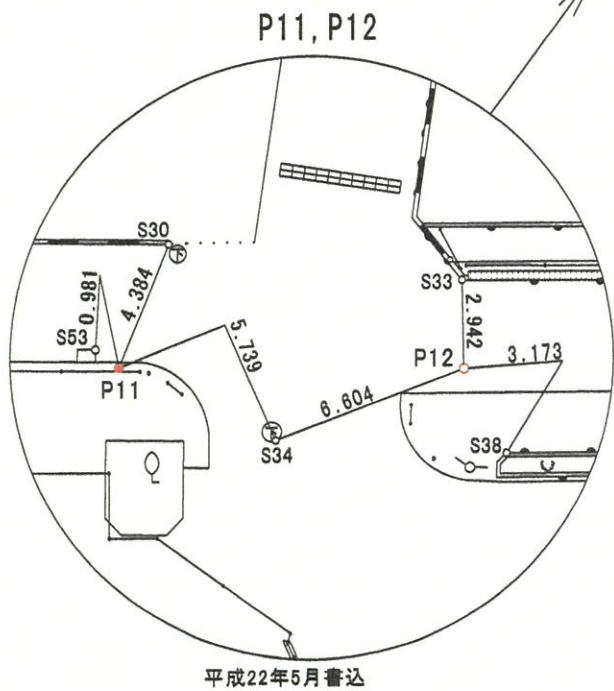




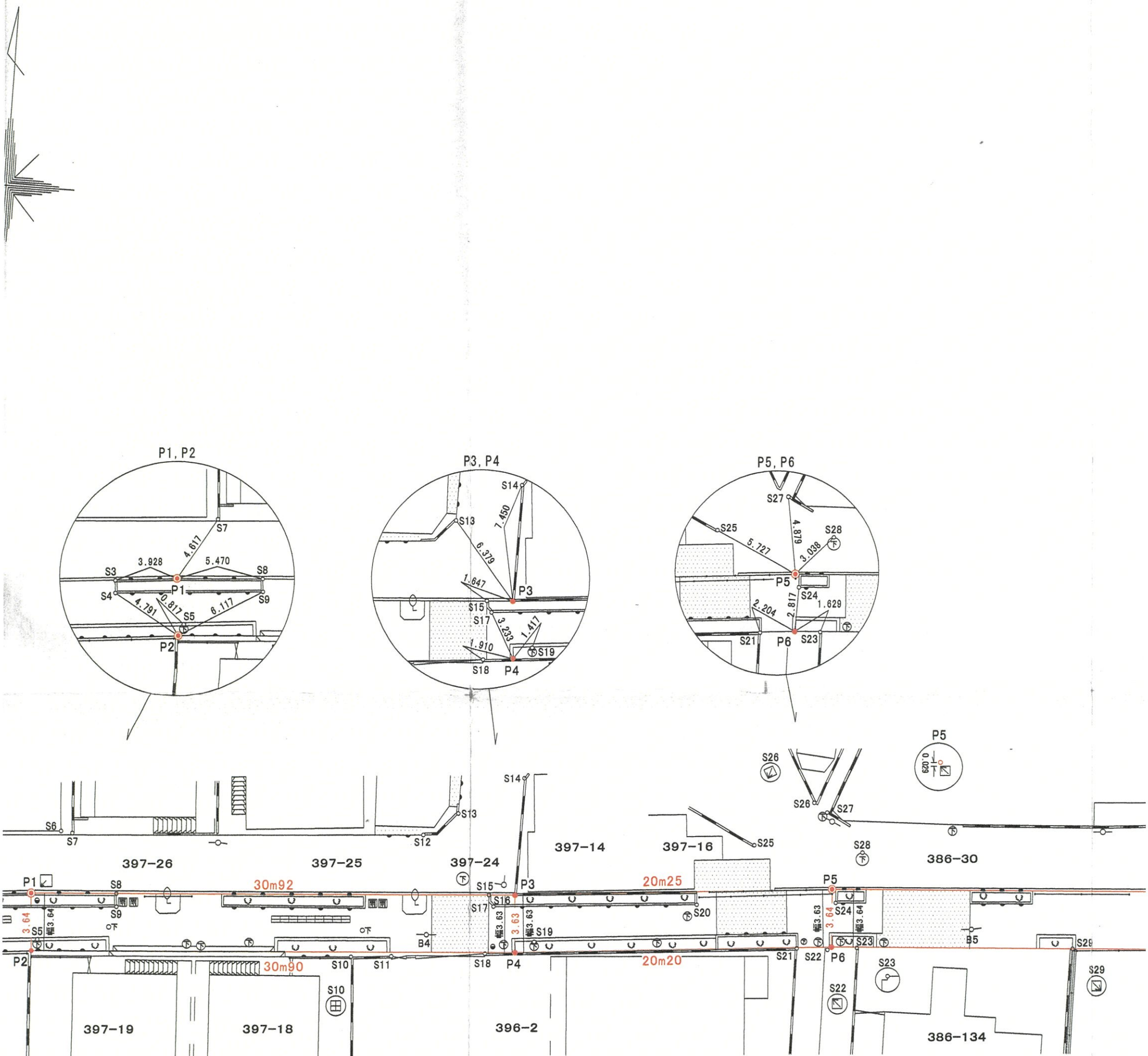
貫井二丁目



貫井一丁目



平成22年5月書込



世界測地系(測地成果2000)
縮尺係数 : 0.999904

坐標値 世界測地系

Y 座標	備考
-18164.180	3級基準点金属標
-18105.369	4級基準点鉄
-18269.974	鉄
-18239.129	鉄
-18204.397	鉄
-18049.821	鉄

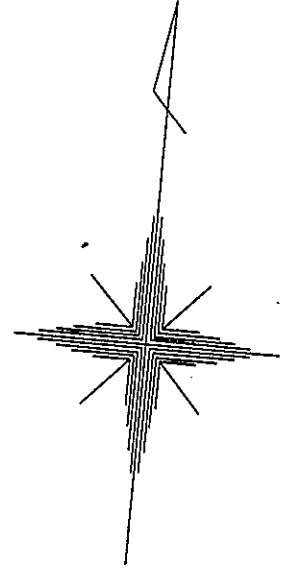
境界点座標値

点名	X座標	Y座標	備考
P1	-29001.723	-18264.465	区石(既設)
P2	-29005.352	-18264.176	計算点
P3	-28999.731	-18233.608	計算点
P4	-29003.359	-18233.339	計算点(赤ペンキ)
P5	-28997.965	-18213.433	区石備心(既設)
P6	-29001.599	-18213.207	刻印
P7	-28994.912	-18164.863	鉄
P8	-28998.548	-18164.657	鉄
P9	-28986.525	-18056.353	鉄
P10	-28989.999	-18054.078	区石備心(既設)
P11	-28995.414	-18172.849	鉄
P12	-28994.653	-18161.509	刻印

平成22年5月削除

平成22年5月書込

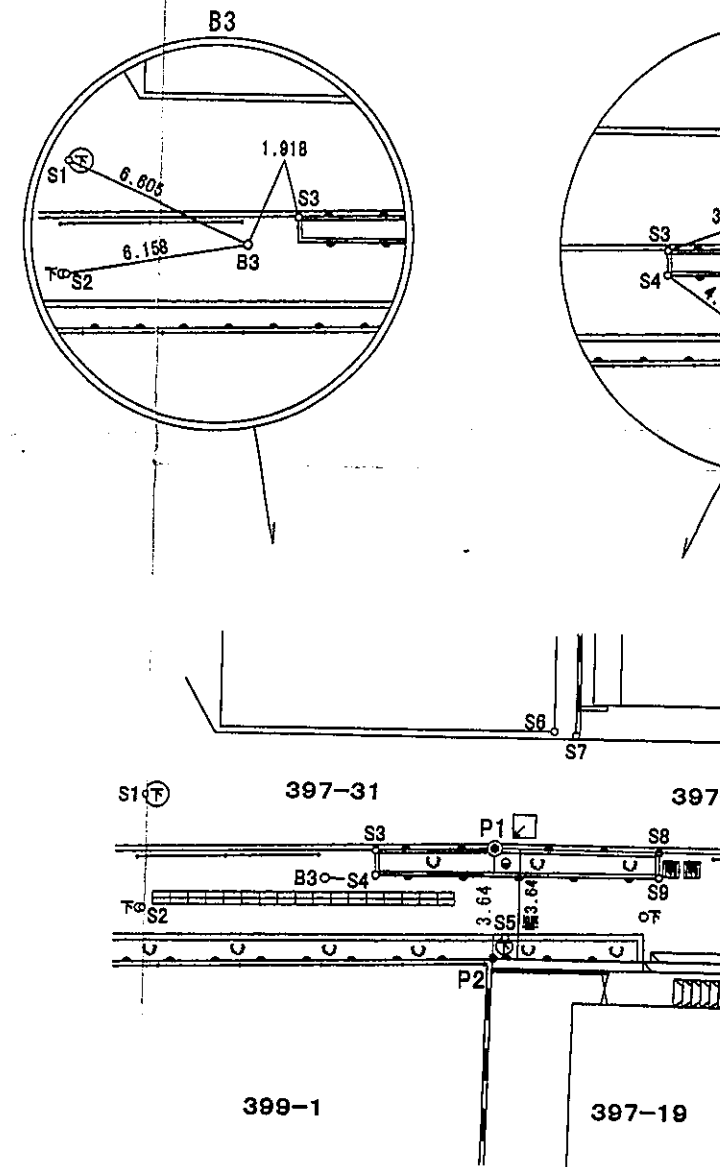
令和元年9月 P1,P2備考修正



引照点座標値

点名	X座標	Y座標	備考
S1	-29000.943	-18276.192	下水人孔刻印
S2	-29004.683	-18275.944	円形汚水樹刻印
S3	-29002.116	-18268.373	花壇角
S4	-29002.927	-18268.308	花壇角(レンガ)
S5	-29004.606	-18263.844	円形汚水樹刻印
S6	-28997.668	-18262.854	建物基礎角
S7	-28997.740	-18262.129	ブロック塀角
S8	-29001.372	-18259.006	花壇角
S9	-29002.197	-18258.935	花壇角
S10	-29004.332	-18243.823	長石コンクリート
S11	-29004.112	-18241.268	コンクリート塀角(タイル)
S12	-28996.300	-18239.808	ブロック塀角
S13	-28994.817	-18237.675	ブロック塀角
S14	-28992.281	-18233.562	ブロック塀角
S15	-28999.821	-18235.253	花壇角(レンガ)
S16	-28999.734	-18233.633	ブロック塀角
S17	-29000.534	-18234.911	花壇角
S18	-29003.538	-18235.241	コンクリート塀角(タイル)
S19	-29002.576	-18232.158	円形汚水樹刻印
S20	-28999.523	-18221.977	花壇角(レンガ)
S21	-29001.831	-18215.399	コンクリート塀角(タイル)
S22	-29001.787	-18213.437	長石コンクリート
S23	-29001.532	-18211.579	ブロック塀角
S24	-28998.783	-18213.140	花壇角(レンガ)
S25	-28995.496	-18218.600	ブロック塀角
S26	-28992.570	-18214.981	長石コンクリート
S27	-28993.135	-18214.123	万年塀柱角
S28	-28995.487	-18211.676	下水人孔刻印
S29	-29000.635	-18197.868	区石(既設)
S30	-28991.243	-18171.498	ブロック塀角
S31	-28991.028	-18170.739	門柱角
S32	-28989.826	-18163.510	コンクリート土留角
S33	-28991.719	-18161.726	コンクリート土留角
S34	-28997.459	-18167.487	下水人孔刻印
S35	-28998.606	-18165.578	区金属標(既設)
S36	-29003.825	-18164.063	コンクリート塀角
S37	-28998.163	-18160.091	花壇角(レンガ)
S38	-28997.339	-18159.820	花壇角(レンガ)
S39	-28995.743	-18143.414	花壇角(レンガ)
S40	-28994.792	-18130.882	花壇角(レンガ)
S41	-28993.492	-18109.864	花壇角(レンガ)
S42	-28993.500	-18099.273	長石コンクリート
S43	-28989.938	-18063.619	花壇角(レンガ)
S44	-28984.051	-18059.025	コンクリート土留角(タイル)
S45	-28983.705	-18054.769	コンクリート土留角(タイル)
S46	-28983.186	-18054.507	コンクリート土留角
S47	-28981.183	-18050.465	街渠用集水樹刻印
S48	-28985.030	-18048.285	ブロック塀角
S49	-28986.907	-18048.943	ブロック塀角
S50	-28989.203	-18053.912	花壇角(レンガ)
S51	-28990.068	-18054.130	コンクリート土留角
S52	-28993.197	-18051.095	ブロック塀角
S53	-28994.889	-18173.678	街渠用集水樹刻印

平成22年5月書込



基準点座標値

点名	X座標	Y座標	備考
20A31	-28991.383	-18164.180	3級基準
2A039	-28992.484	-18105.369	4級基準
12104603 (B3)	-29003.172	-18269.974	鉄
12104604 (B4)	-29002.589	-18239.129	鉄
12104605 (B5)	-28999.848	-18204.397	鉄
12104606 (B6)	-28986.436	-18049.821	鉄

世界測
縮尺係